

Combio-868 /-915

Combio-868 JA /-915 28500.0006

Combio-868 RM /-915 28520.0006

Combio-868 RM/RevoLine /-915 28525.0006

e l e r o



Návod k obsluze

Návod k obsluze prosím uschovejte!

Bezpečnostní pokyny	CS 2
Obecnú	CS 3
Použití dle ustanovení	CS 3
Optimální využití radiového signálu	CS 4
Možnosti upevňování	CS 5
Combio-868 JA /-915 pro pohon žaluzií.....	CS 6
Combio-868 RM /-915 pro trubkové motory ..	CS 7
Připojení a montáž	CS 8
Combio-868 JA /-915 pro pohon žaluzií.....	CS 8
Combio-868 RM /-915 pro trubkové pohony elero se přípojným kabelem (pohon s koncovým spínacem)	CS 9
Combio-868 RM /-915 pro trubkové pohony s přípojným kabelem (elektrický pohon ACS-E) pro žaluzie	CS 10
Combio-868 RM /-915 pro trubkové pohony s pevným kabelem (pohon s koncovým spínacem)	CS 11
Combio-868 RM /-915 pro trubkové pohony elero s pevným kabelem (elektrický pohon CSM-E) pro textilní ochranné prostředky před slunečním zářením	CS 12
Technické údaje	CS 13
Pokyny pro vyhledávání závad	CS 14



VAROVÁNÍ!



Důležité bezpečnostní pokyny! Postupujte podle následujících pokynu.

Nebezpečí poranění v důsledku zásahu elektrickým proudem.

Připojení do sítě musí provádět odborník s osvědčením.

- Zařízení pravidelně kontrolujte, zda u něj nedošlo k opotřebení nebo poškození.
- Při zapojování je potřeba dodržovat předpisy místní společnosti pro dodávku elektrické energie a předpisy pro mokré a vlhké prostory podle VDE 0100.
- Dodržujte předpisy specifické pro vaši zemi.
- Pouívejte pouze neupravené původní díly **elero**.
- Zajistete, aby se k zařízení nepriblížovaly osoby, dokud se toto nezastaví.
- Při práci na zařízení (napr. při údržbě) zařízení vždy odpojte ze sítě.
- Zabráňte přístupu dětí k ovládacím prvům.
- Ovládání se smí namontovat jen tak, že na něj nebude přšet.

Obecnû

Za pomoci radioprijímace Combio-868 /-915 je moÏno funkce beÏného pohonu na strídavý proud rozšířit na motor ovládaný dálkovým ovládáním.

Použití dle ustanovení

Combio-868 JA/RM/RevoLine /-915 smí být pouÏito **pouze** pro ovládání rolet, zařízení pro ochranu pred slunečním zářením a ïaluzií.

- Prosím respektujte, ïe rádiová zařízení **nesmûjí** být provozována v oblastech se zvýšeným rušivým rizikem (např. nemocnice, letištû).
- Dálkové ovládání se smí pouÏívat pouze u prístroju a zařízení, u nichÏ závada na funkci ručního vysílance nebo přijímace nepředstavuje nebezpečí pro osoby, zvířata nebo věci nebo je toto riziko odstraneno pomocí jiných bezpečnostních zařízení.
- Pro provozovatele není nijak zajištena ochrana pred rušením jinými zařízeními s dálkovým ovládáním a koncovými zařízeními (napr. rovnû rádiovými zařízeními, která rádne pracují ve stejném frekvencním rozsahu).
- Radiový přijímac zapojujte pouze k prístrojům a zařízením, která jsou schváleny výrobcem.

Optimální využití radiového signálu

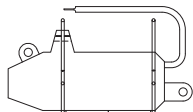
- Anténu nelámat.
- Anténu nezkracujte ani neprodluÏujte.
- Pŕi špatném pŕijímu zmûÏte polohu antény.
- Anténu umístít co moÏná volnû.
- Anténa se nesmí dotýkat kovu.
- JestliÏe se pouÏívá vûtší poæet pŕijímaçû, mûÏe docházet k poruchám.

Upozornení: Rádiová zařízení, která vysílají na stejné frekvenci, mohou způsobit rušení pŕijmu.

Je treba dávat pozor na to, aby byl dosah radiového signálu omezen zákonem a stavebními opatřeními.

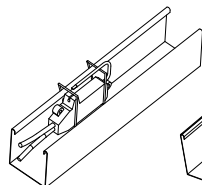
Možnosti upevňování

Combio-868 JA /-915

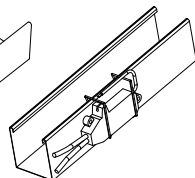


Combio s
římenem

1. Zasuďte Combio-868 JA /-915 do upevňovací svorky.



Combio s
římenem uvnitř

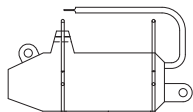


Combio s
římenem zveně

2. Upevněte Combio-868 JA /-915 + svorka na vnitřní nebo vnější stranu kanálu.

Možnosti upevňování

Combio-868 RM /-915



Combio s
římenem

1. Nalepte přiložený lepicí pásek na Combio-868 RM /-915.

Combio-868 JA /-915 pro pohon žaluzií

Combio-868 JA /-915 je vhodný k použití při pohonu žaluzií. Aby bylo možno provést přesné natocení lamel, je Combio-868 JA /-915 vybaven krokovým režimem. Pokud se tlačítko na ručním vysílaci stiskne tak dlouho, dokud kontrolka krátce nezhasne, přejde přijímac do režimu samocinné regulace.

Pomocí ručního vysílací je možno uložit mezipolohu a polohu natočení lamel

(D viz návod k obsluze vysílací).

Combio-868 RM /-915 pro trubkové motory

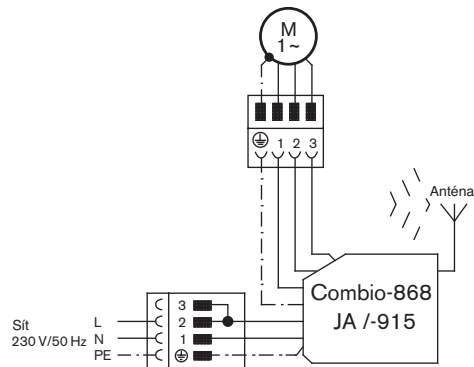
Combio-868 RM /-915 je vhodný pro použití s trubkovým motorem pro rolety a zařízení pro ochranu před slunečním zářením. Pokud se vyše signál, přijímac se okamžitě prepne do režimu samocinné regulace.

Prostřednictvím rucního vysílac je možno uložít mezipolohu.

U zařízení pro ochranu před slunečním zářením můžete naprogramovat napnutí tkaniny, u rolet polohu pro vetrání (D viz návod k obsluze vysílac).

Combio-868 JA /-915 pro pohon řaluzií

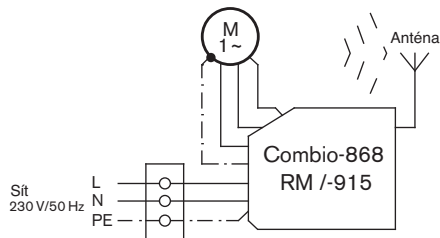
1. Zapojte pohon pomocí montážních kabelu a nastavte koncový spínac nahore a dole.
2. Najedte se závesem pomocí montážního kabelu do střední polohy.
3. Vypnete napájení ze sítě.
4. Vytáhnete montážní kabel.
5. Do zásuvky Hirschmann radiového přijímac zapojte konektor pohonu.
6. Do konektoru přívodního kabelu zapojte zástrčku Hirschmann radiového přijímac.



7. Upevníte radiový přijímac.
8. Opet zapojte přívod napetí ze sítě.
9. Nastavíte vysílac (D viz návod vysílače).

Combio-868 RM /-915 pro trubkové pohony elero s přípojným kabelem (pohon s koncovým spínacem)

1. Vypnete napájení ze sítě.
2. Stlačte pomocí šroubováku zajištění zástrčky kabelu zařízení do pohonu.
3. Vytáhnete zástrčku.
4. Zasunte kabel k motoru radiového přijímače do pohonu.
5. Odborne zapojte připojení Combio-868 RM /-915 do sítě.



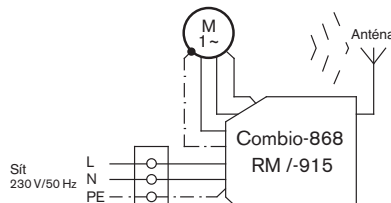
Oznacení připojení	Barva kabelu 230 V
L	hnedá
N	modrá
PE	zelená/žlutá

Upozornění: Anténu nezkracujte ani neprodlužujte.

6. Upevníte radiový přijímač.
7. Opet zapojte přívod napětí ze sítě.
8. Nastavte vysílač (D viz návod vysílače).
9. Namontujte záves a nastavte koncový spínač.

Combio-868 RM /-915 pro trubkové pohony s přípojným kabelem (elektrický pohon ACS-E) pro řaluzie

1. Vypnete napájení ze sítě.
2. Stlačte pomocí šroubováku zajištění zástrčky kabelu zařízení do pohonu.
3. Vytáhnete zástrčku.
4. Zasunte kabel k motoru radiového přijímače do pohonu.
5. Odborne zapojte připojení Combio-868 RM /-915 do sítě.



Oznacení připojení	Barva kabelu 230 V
L	hnedá
N	modrá
PE	zelená/žlutá

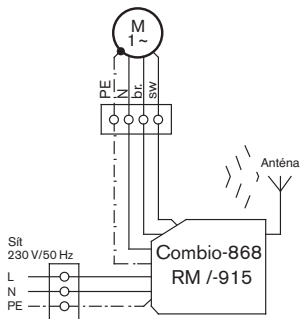
6. Upevníte radiový přijímač.
7. Opet zapojte přívod napětí ze sítě.
8. Nastavte vysílač (D viz návod vysílače).

Upozornění: Namontujte záves a zapnete pohon do režimu s automatickým nastavením.

9. Namontujte záves a zapnete pohon do režimu s automatickým nastavením.

Combio-868 RM /-915 pro trubkové pohony s pevným kabelem (pohon s koncovým spínačem)

1. Vypnete napájení ze sítě.
2. Odríznete zástrčku zařízení radiového přijímače.
3. Připravte kabel pro připojení (odstráňte plášť a izolaci).
4. Odborne zapojte kabel motoru pohonu a Combio-868 RM /-915 (zapojte podle barev).
5. Odborne zapojte připojení Combio-868 RM /-915 do sítě.



Oznacení připojení	Barva kabelu 230 V
▼/▲	hnědá
▲/▼	cerná
N	modrá
PE	zelená/žlutá

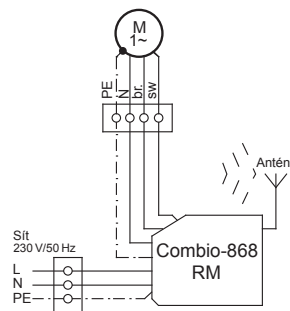
Oznacení připojení	Barva kabelu 230 V
L	hnědá
N	modrá
PE	zelená/žlutá

6. Upevníte radiový přijímač.
7. Opět zapojte přívod napětí ze sítě.
8. Nastavte vysíláč (D viz návod vysílače).
9. Namontujte záves a nastavte koncový spínač, pokud koncový spínač nebyl již nastaven pomocí montážního kabelu.

Combio-868 RM /-915 pro trubkové pohony elero s pevným kabelem (elektrický pohon CSM-E) pro textilní ochranné prostředky před slunečním zářením

Upozornění: Pohony CSM-E se nesmí připojovat prostřednictvím konektoru, který je u Combio-868 RM /-915!

1. Zapnete pohon pomocí montážního kabelu (naprogramujete koncové polohy).
2. Posunete záves pomocí montážního kabelu do střední polohy.
3. **Vypnete napájení ze sítě.**
4. Odpojte montážní kabel.
5. Odríznete zástrčku zařízení radiového přijímače.
6. Připravte kabel pro připojení (odstráňte plášť a izolaci).
7. Odborne zapojte kabel motoru pohonu a Combio-868 RM /-915 (zapojte podle barev).
8. Odborne zapojte připojení Combio-868 RM /-915 do sítě.



Oznacení připojení	Barva kabelu 230 V
▼/▲	hnědá
▲/▼	cerná
N	modrá
PE	zelená/žlutá

Oznacení připojení	Barva kabelu 230 V
L	hnědá
N	modrá
PE	zelená/žlutá

10. Upevníte radiový přijímač.
11. Opět zapojte přívod napětí ze sítě.
12. Nastavte vysíláč (D viz návod vysílače).

	Combio-868 JA /-915 (pohon řaluzí)	Combio-868 RM /-915 (trubkové pohony)
Jmenovité napětí	230 V	230 V
Frekvence	50 Hz	50 Hz
Max.	450 W	450 W
Druh ochrany	IP 56	IP 56
Přípustná okolní teplota	-20 až +70°C	-20 až +70°C
Radiová frekvence	Pásmo 868/915 MHz	Pásmo 868/915 MHz
Prívodní kabel do sítě	0,5 m se zástrčkou Hirschmann	3 m
Prívodní kabel motoru	0,25 m s připojením Hirschmann	0,25 m se zástrčkou zařízení
Rozměry v mm	D 100 x · 40 x V 15	D 100 x · 40 x V 15
Max. počet ovladacu	16	16

	Combio-868 RM/RevoLine /-915 (trubkové pohony)
Jmenovité napětí	230 V
Frekvence	50 Hz
Max.	450 W
Druh ochrany	IP 56
Přípustná okolní teplota	-20 až +70°C
Radiová frekvence	Pásmo 868/915 MHz
Prívodní kabel do sítě	3 m
Prívodní kabel motoru	0,25 m se Mini Plug
Rozměry v mm	D 100 x · 40 x V 15
Max. počet ovladacu	16

Pokyny pro vyhledávání závad

Závada	Příčina	Odstranění
Není radiový příjem	1. Vysílač není nastaven. 2. Není napájení napětí.	1. Vysílač nastavte. 2. Zapojte do sítě.
Nepatrný radiový příjem	Nevhodná poloha přijímače.	Změňte polohu přijímače nebo antény.
Pohon se pohybuje v nesprávném směru.	Smery jsou nesprávně nastavené.	Vysílač vymažte a nastavte správně.

elero GmbH
Antriebstechnik
Linsenhofer Str. 65
D-72660 Beuren
Fon: +49 (0) 7025 13-01
Fax: +49 (0) 7025 13-212
info@elero.de
www.elero.com